

3D

Pantomografia

Cefalometria

9000

Systemy obrazowania KODAK 9000

Innowacyjność i prostota





## ■ Innowacyjność i prostota

Zawsze wierzyliśmy w innowacyjność. Dlatego też tworzymy produkty będące odpowiedzią na prawdziwe wyzwania.

Niemniej jednak sama innowacyjność nie wystarczy. Produkty muszą również być łatwe w obsłudze. Tworząc system Kodak 9000 upewniliśmy się, że innowacyjność idzie w parze z łatwością obsługi i jest w stanie odpowiedzieć na potrzeby nowoczesnej stomatologii.

Współcześni lekarze wymagają narzędzi diagnostycznych, które są kompletne i wyjątkowo skuteczne. To właśnie stanowiło dla nas inspirację w projektowaniu systemu Kodak 9000, jedynego kompleksowego systemu odpowiadającego na potrzeby stomatologów, ortodontów oraz chirurgów twarzowo-szczękowych.

# Rozwiązanie „3 w 1”

## ■ Jeden aparat do wszystkich zastosowań diagnostycznych

System Kodak 9000, łączy trzy różne technologie. To doskonałe i kompletne narzędzie do różnorodnych zastosowań diagnostycznych: zdjęć pantomograficznych, cefalometrycznych oraz obrazowania 3D.



### **Obrazowanie pantomograficzne**

Badanie dostarczające szybkiego i pełnego przeglądu stanu uzębienia, stanowiące pierwszy krok do rozpoczęcia leczenia.

- Regulowany kształt warstwy obrazowania
- Łatwe i precyzyjne pozycjonowanie
- Przyjazny dla użytkownika interfejs.

### **Obrazowanie cefalometryczne**

Badanie, które może być wykonywane w różnych typach projekcji i formatach zdjęć. Oprogramowanie umożliwia automatyczną analizę cefalometryczną.

- Technologia „one shot” – pojedynczej ekspozycji
- Wysoka jakość zdjęć
- Automatyczna analiza ortodontyczna
- Nowoczesny wygląd

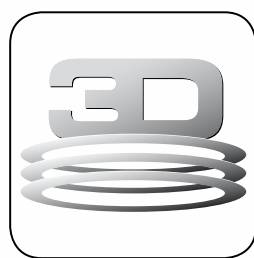




### Obrazowanie 3D

Badanie umożliwiające analizę anatomicznych trójwymiarowych zdjęć bezpośrednio na ekranie komputera.

- Niska dawka promieniowania
- Przystępna cena
- Prostota obsługi
- Funkcja planowania zabiegów implantologicznych
- Szerokie spektrum obrazowania – mały i średni format - 5 cm x 3,7 cm oraz 7,5 cm x 3,7 cm (stitching)
- System łączenia skanów - stitching



## ■ Kluczowe cechy systemu Kodak 9000

### **Innowacyjność i prostota**

System Kodak 9000 to innowacyjne i zaawansowane technologicznie urządzenie, które jest jednocześnie bardzo łatwe w obsłudze. Nowoczesny wygląd, oddzielne sensory dla każdego typu badania oraz zaawansowane oprogramowanie umożliwiające, między innymi, wykonywanie automatycznych analiz ortodontycznych, to jedne z najważniejszych cech systemu, który został stworzony dla zapewnienia użytkownikom optymalnych warunków oraz wydajności i komfortu pracy.

### **Znakomita jakość obrazu**

Zastosowanie zaawansowanych technologii zapewnia doskonałą jakość obrazu. Najistotniejsze

cechy aparatu gwarantujące badania najwyższej jakości oraz bezpieczeństwo pacjenta i lekarza to: generator wysokiej częstotliwości, regulowana warstwa obrazowania, technologia „one shot” oraz tomografia 3D o bardzo wysokiej rozdzielczości i minimalnej dawce.

### **Jakość w rozsądnej cenie**

Dzięki systemowi Kodak 9000 obrazowanie 3D jest teraz dostępne dla Państwa. Pozwala ono zaoszczędzić czas, podnieść poziom świadczonych usług oraz poprawić poziom komunikacji z pacjentem.

# 3D

## ■ Korzyści dla każdego



Obrazowanie 3D jest już w Twoim zasięgu. Z systemem Kodak 9000 3D szybko i sprawnie wykonasz badanie 3D w swoim gabinecie. To przystępne cenowo urządzenie jest bardzo łatwe w obsłudze. Dzięki niskiej dawce promieniowania jest ono przeznaczone do codziennego użytku w każdej praktyce stomatologicznej. System Kodak 9000 3D to kamień milowy w radiologii, który pozwoli znacząco rozszerzyć zakres usług diagnostycznych w Twoim gabinecie.

## Dokładny, bezpieczny i łatwy w obsłudze

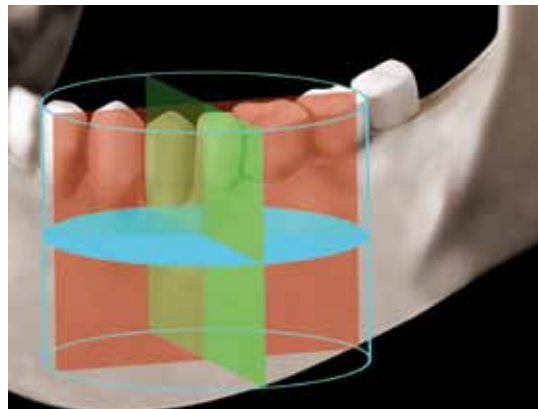
### Zalety wycinkowego obrazowania 3D wysokiej rozdzielczości

Jednymi z wielu zalet systemu Kodak 9000 3D jest możliwość fragmentarycznego obrazowania zdjęć w wysokiej rozdzielczości. Dzięki temu można dostrzec najdrobniejsze szczegóły, co czyni system idealnym do większości zastosowań w stomatologii, nawet tak wymagających jak endodoncja czy periodontologia.

### Bezpieczeństwo obrazowania 3D

Wycinkowe obrazowanie ogranicza się do zadanego obszaru przy jednoczesnym zachowaniu radiologicznej zasady ALARA (As Low as Reasonably Achievable). Średnia dostarczana dawka w przypadku pojedynczego badania 3D wykonanego przy użyciu systemu Kodak 9000 to jeden do trzech dni promieniowania tła – czyli ekspozycji, którą każdy z nas otrzymuje ze źródeł naturalnych. Stanowi to dziesięć do trzydziestu razy mniejszą dawkę niż w przypadku konkurencyjnych systemów.

Reasumując: fragmentaryczne obrazowanie zapewnia nie tylko najwyższą precyzję zdjęcia tomograficznego, lecz również lepszą ochronę pacjentów.



	Dawka efektywna $\mu\text{Sv}$	Odpowiadająca ilości dni promieniowania tła (2400 $\mu\text{Sv}/\text{rok}$ )
Cyfrowe obrazowanie pantomograficzne	7 do 22	1 do 3 dni
Badanie 3D wykonane przy użyciu systemu Kodak 9000 3D*	5 do 19	1 do 3 dni
Badanie 3D wykonane przy użyciu konkurencyjnych systemów**	68 do 600	10 do 91 dni

\* Źródło: Institut de la Radioprotection et de la Sûreté Nucléaire (IRSN) – raport 07.2008

\*\* Źródło: Ludlow JB, Dosimetry of CBCT Units for Oral and Maxillofacial Radiology



## 3D może być proste

### 3D łatwość adaptacji

Dzięki systemowi Kodak 9000 3D nie będziesz już musiał wysyłać swoich pacjentów do radiologa. W czasie poniżej 2 minut i we własnym gabinecie będziesz w stanie wykonać badanie tomograficzne. Pozwoli to na znaczną redukcję ilości wizyt pacjenta oraz skróci czas leczenia. W praktyce pozwoli Ci to uzyskać dodatkowe informacje i bezzwłocznie postawić właściwą diagnozę.

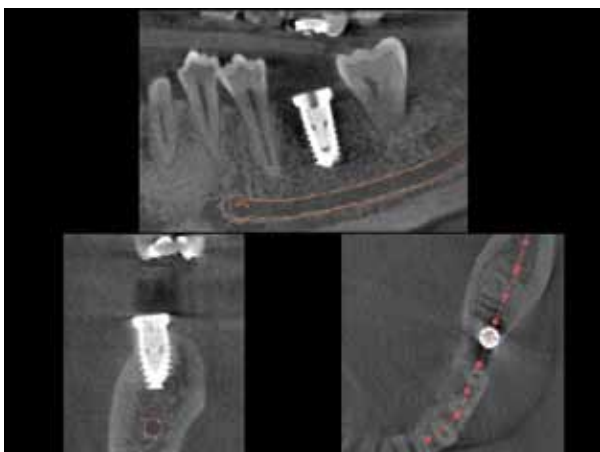
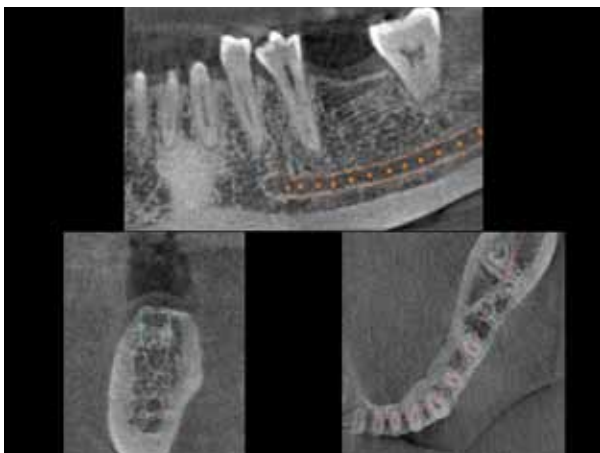


### 3D łatwość użycia i pozycjonowania

System Kodak 9000 3D charakteryzuje się przyjaznym oprogramowaniem. Dzięki temu wykonanie badania 3D jest szybkie i proste. Ustawienie pacjenta ułatwia ergonomiczny zagryzak oraz zestaw pionowych pozycjonerów. Wystarczy wybrać w komputerze obszar, który chcemy zobrazować, ustawić pacjenta i wykonać badanie.



## Pewna diagnoza



Zabieg implantologiczny z użyciem obrazowania 3D (obrazowanie różnych płaszczyzn)

### Nowe perspektywy

System Kodak 9000 3D daje nowe możliwości diagnozowania struktur zębowych oraz zmian patologicznych. Dzięki Kodakowi 9000 3D uzyskasz wszelkie niezbędne informacje oglądając dowolne przekroje obrazowanych tkanek.

### Nowa jakość

Dzięki obrazowaniu 3D uzyskasz dokładne odwzorowanie tkanek w przestrzeni. Obrazy są wyświetlane w przekrojach osiowym, strzałkowym i czołowym. Wszystkie pomiary są rzeczywiste i wykonywane z niespotykaną dokładnością  $76 \mu\text{m}$  w skali 1:1. Trójwymiarowa rekonstrukcja pozwala na szybką ocenę stanu i niezaprzeczalnie ułatwia efektywną komunikację z pacjentem.

### 3D idealne dopełnienie

Obrazowanie 3D jest rozszerzeniem tradycyjnych zdjęć 2D. Co ważniejsze, obie metody idealnie się uzupełniają. Zdjęcia pantomograficzne i cefalometryczne dają ogólną informację, a radiogramy 3D pokazują szczegóły i lokalizację przestrzenną wybranych obszarów obrazowania.

### System łączenia skanów stitching

Opracowany przez firmę Kodak system łączenia skanów – stitching umożliwia uzyskanie tomografii komputerowej o średnim polu obrazowania o średnicy 75 mm i wysokości 37 mm. Rozwiązanie to pozwala na wykonywanie, tym samym aparatem, zarówno zdjęć o wysokiej rozdzielczości i bardzo niskiej dawce dla pacjenta jak i radiogramów o większym polu obrazowania. Dzięki temu aparat pozwala zarówno na wykonywanie badań mających zastosowanie w endodoncji (najwyższa dokładność) jak i obrazowania dla celów rozległych zabiegów implantologicznych wymagających obrazowania całej szczęki lub żuchwy.



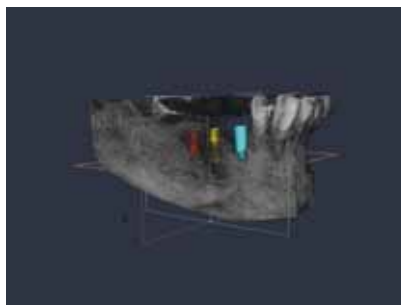
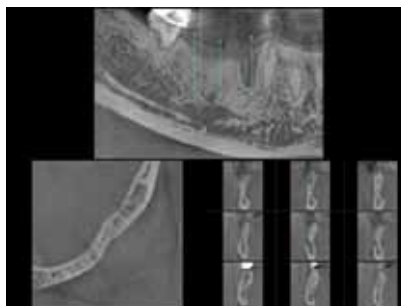
## Nowa technologia, nowe zastosowania

System Kodak 9000 3D to pełna gama zastosowań: od endodoncji przez implantologię, chirurgię, periodontologię aż do diagnostyki stawów skroniowo - żuchwowych.

### Implantologia

Badanie 3D dokładnie obrazuje rzeczywisty stan uzębienia pacjenta:

- Ocena ilości i jakości kości
- Określanie i zaznaczanie newralgicznych struktur anatomicznych (kanał żuchwowy, zatoka)
- Wykonywanie dokładnych pomiarów
- Praca w skali 1:1
- Planowanie zabiegów implantologicznych przy zastosowaniu modułu Kodak 3D
- Kontrola osteointegracji po zabiegu



Oprogramowanie umożliwia dokładne oznaczenie miejsca wszczepu. W tym przypadku przedstawiony obraz dostarcza pełnej informacji o kości wyrostka żębodołowego.

### Endodoncja

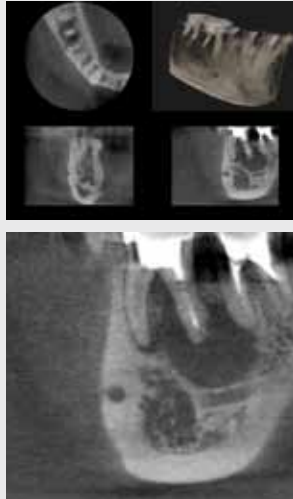
Możliwość uzyskania precyzyjnego zdjęcia przy niskiej dawce promieniowania.

- Szczegółowa analiza anatomii korzenia (zagięcie, długość, liczba korzeni, pęknięcia)
- Ustalanie przyczyn niepowodzenia leczenia endodontycznego
- Określanie szczegółów anatomicznych danego obszaru



Leczenie endodontyczne zęba 46 pokazujące szczegóły anatomiczne kanału.

Rzut osiowy pokazuje cystę powstałą w wyniku zmian okołowierzchołkowych.



## Chirurgia

Precyzyjne przygotowanie do zabiegów chirurgicznych

- Określanie relacji pomiędzy zębami zatrzymanymi a newralgicznymi strukturami (np. nerw zębodołowy)
- Wizualizacja cyst i patologicznych zmian okołowierzchołkowych
- Ustalanie planu leczenia chirurgicznego dla ekstrakcji zatrzymanych zębów, usuwania cyst czy też terapii zmian patologicznych



## Tryb łączenia skanów – stitching

Badania wymagające średniego pola obrazowania

- Rozległe zabiegi implantologiczne
- Ocena ogólnego stanu pacjenta
- Chirurgia twarzowo-szczękowa



## Diagnostyka

Pełne zaufanie

- Identyfikacja mesiodensów i innych nieprawidłowości
- Identyfikacja pęknięć korzenia i patologicznych zmian okołowierzchołkowych
- Wizualizacja stawów skroniowo - żuchwowych



Obrazowanie stawów skroniowo – żuchwowych.



## Ortodoncja

Uzupełnienie obrazowania pantomograficznego i cefalometrycznego

- Ocena stanu kości wyrostka zębodołowego siekaczy
- Wizualizacja stawów skroniowo - żuchwowych
- Planowanie mikroimplantów



Podwójny mesiodens rozpoznany przed rozpoczęciem leczenia ortodontycznego. Badanie 3D pozwala zrozumieć interakcję pomiędzy zębami dodatkowymi i pozostałymi tkankami.



## Proste oprogramowanie

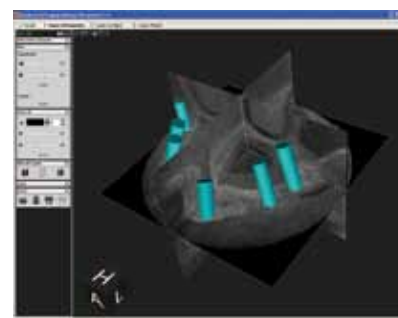
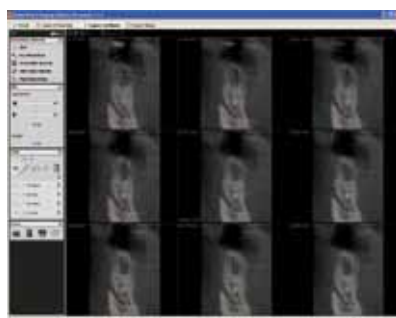
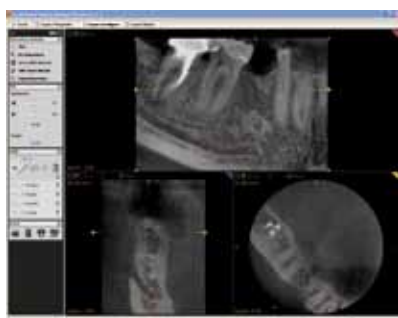


### Elastyczne i funkcjonalne

System Kodak 9000 3D jest wyposażony w intuicyjne oprogramowanie, obsługujące zarówno obrazowanie dwu i trójwymiarowe. Moduł 3D, uniwersalny i prosty w obsłudze, łączy wszystkie najważniejsze funkcje pomiarowe i poglądowe.

### Moduł planowania zabiegów implantologicznych

Oprogramowanie w standardzie zawiera moduł planowania zabiegów implantologicznych. Dzięki niemu można dokładnie wyznaczyć miejsce wszczepu, dokonać pomiarów (zarówno odległości, jak i kąta) oraz zaznaczyć kanał żuchwy. Moduł umożliwia również wybór wielkości i kształtu implantu z biblioteki, co pozwala na dokonanie symulacji jak najbliższej rzeczywistości. Teraz nie musisz dodatkowo inwestować w oprogramowanie do planowania zabiegów implantologicznych – wszystkie niezbędne narzędzia są już do Twojej dyspozycji.



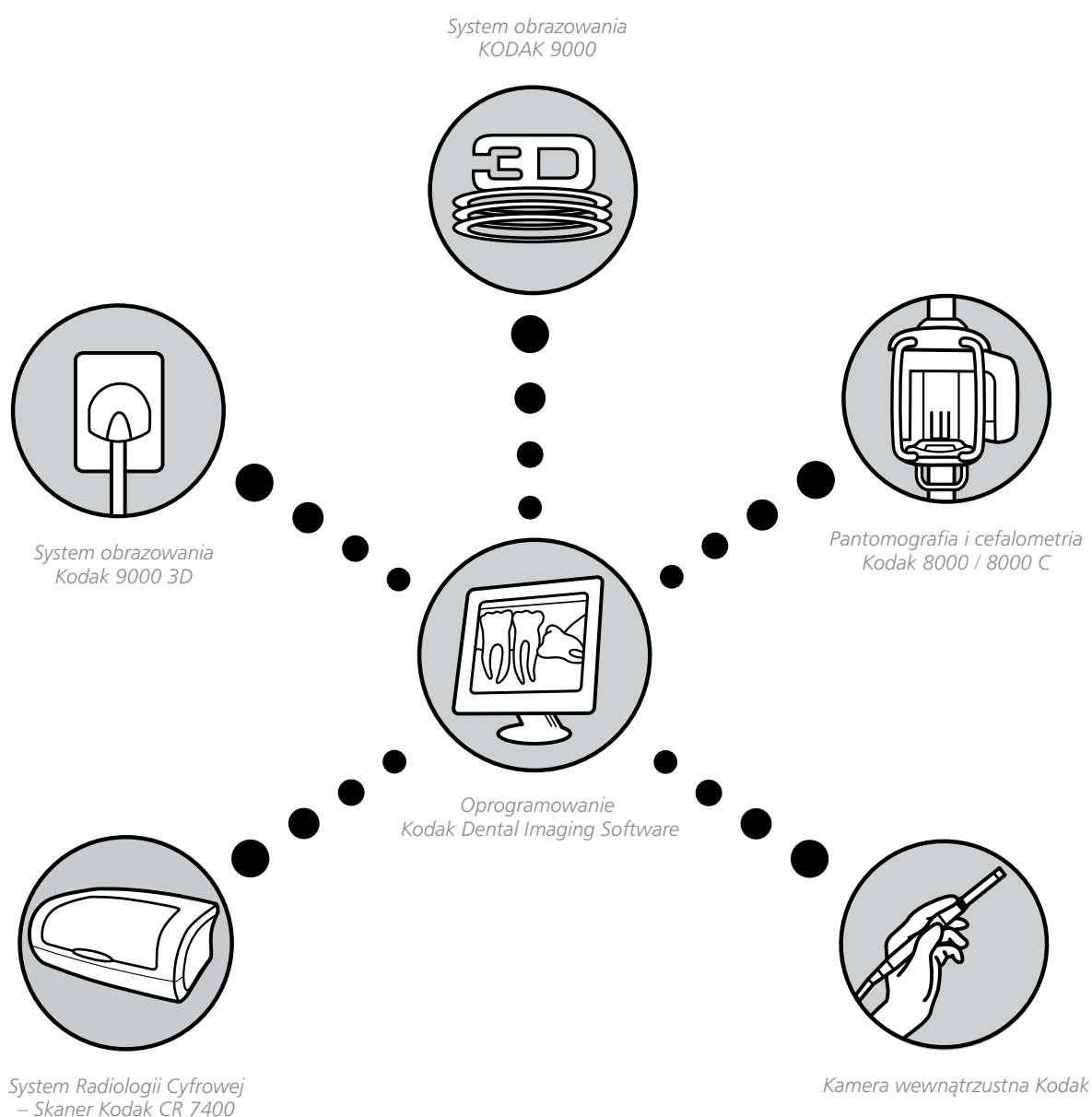
# Uproszczona współpraca

## Łatwe współużytkowanie

System Kodak 9000 3D generuje zdjęcia w formacie DICOM stanowiącym międzynarodowy standard w zakresie zdjęć medycznych. Dane mogą być zatem eksportowane do innej aplikacji służącej do planowania zabiegów implantologicznych lub innego kompatybilnego oprogramowania DICOM. Z drugiej strony przeglądarka systemu Kodak 9000 3D bez problemu importuje zdjęcia DICOM z innych aparatów 3D.

## Łatwa integracja

System Kodak 9000 3D jest obsługiwany przez to samo oprogramowanie, co inne cyfrowe urządzenia Kodak. Dlatego łatwiej jest nauczyć się jego obsługi i wdrożyć do swojej praktyki. Dzięki temu zaoszczędzisz czas i zwiększysz ilość przyjmowanych pacjentów.



# Aparat pantomograficzny

## ■ Najwyższa jakość – bez kompromisów



Zdjęcie pantomograficzne to najczęściej pierwszy krok w przypadku diagnozowania. Dostarcza wielu wstępnych, ogólnych informacji. System Kodak 9000 to wysokiej klasy cyfrowy aparat pantomograficzny.

Jest on równie przyjazny dla użytkowników jak jego poprzednik, a na dodatek posiada szereg nowoczesnych narzędzi, które zapewniają wysoką elastyczność oraz wyższą skuteczność. W zależności od potrzeb, w każdej chwili urządzenie może być rozbudowane o moduł cefalometryczny lub 3D.

## Przyjazna i jednocześnie zaawansowana technologia

### Łatwe i precyzyjne pozycjonowanie

Główną przyczyną nieudanych zdjęć pantomograficznych jest niewłaściwe ustawienie pacjenta. Dlatego też, nie przez przypadek, w systemie Kodak 9000 wykorzystuje się bardzo skuteczny sposób pozycjonowania pacjenta, który jest zorientowany twarzą w twarz z operatorem. Ułatwia to właściwe pozycjonowanie, redukując tym samym konieczność powtarzania zdjęć.

Dwie linie laserowe pomagają właściwie ustawić pacjenta: linia Frankfurt i oś symetrii. Podbródek, pionowe uchwyty oraz zagryzak zapewniają stabilność pacjenta.



**9000**  
Systemy obrazowania KODAK 9000

## Najwyższa jakość



### Tradycyjnie a jednak nowocześnie

Za względu na fakt, że obrazowanie 2D ma nadal ogromne znaczenie aparat został wyposażony w zaawansowany technicznie moduł pantomograficzny.

### Pełna automatyka

Przygotowanie aparatu do badania odbywa się za pomocą precyzyjnych serwomechanizmów. Dzięki temu obsługa jest prosta i jednocześnie urządzenie gwarantuje najwyższą jakość badań.

### Regulowany kształt warstwy obrazowania

Z powodu odmiennej budowy morfologicznej pacjentów system Kodak 9000 posiada regulowany kształt warstwy obrazowania. W aparacie zastosowano zmienną trajektorię ruchu głowicy zależną od budowy i wad zgryzu pacjenta. Wymieniona wyżej funkcja zmniejsza ilość artefaktów wynikających z niepożądanych elementów znajdujących się na zewnątrz warstwy obrazowania. Oczywiście system Kodak 9000 wyposażony jest we wszystkie inne technologie ważne dla zapewnienia wysokiej jakości zdjęć: głowicę wysokiej częstotliwości, czujnik CCD oraz kompensację cienia kręgosłupa.

Dostosowanie warstwy obrazowania do budowy anatomicznej pacjenta:



Żuchwa w kształcie litery „U”, „V” lub kwadratowa  
 Duży, średni i mały rozmiar żuchwy  
 Zgrzyz prawidłowy, przodozgrzyz lub tyłozgrzyz



## Komfort pracy

### Pełna automatyka

Dzięki całej serii predefiniowanych programów, urządzenie pozwala zminimalizować udział operatora. Wybór programów pojawia się bezpośrednio na komputerze poprzez przyjazny dla użytkownika i intuicyjny w obsłudze interfejs. Dzięki temu, że wybór czujnika (pantomograficzny,

cefalometryczny lub 3D) dokonuje się automatycznie i nie wymaga żadnej ingerencji operatora, ryzyko uszkodzenia najdelikatniejszej i najdroższej części aparatu zostało ograniczone do minimum.

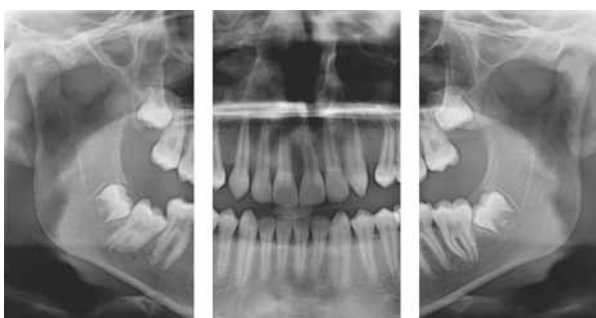
### Szerokie spektrum programów diagnostycznych 2D:



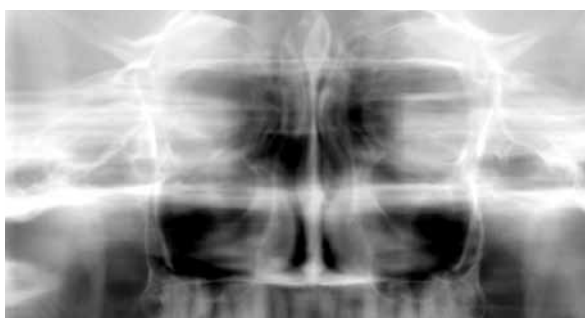
standardowe zdjęcie pantomograficzne



zdjęcie pantomograficzne dziecka



zdjęcie pantomograficzne segmentowe



zátoka szczękowa



stawy skroniowo – żuchwowe w dwóch pozycjach



stawy skroniowo – żuchwowe

# Cefalometria

## ■ Nowoczesność i precyzja



Nowy moduł cefalometryczny trzeciej generacji Kodaka 9000 jest dedykowany nawet najbardziej wymagającym ortodontom. Dzięki zastosowanej i najlepszej w swojej klasie technologii „one shot” urządzenie wykonuje radiogramy o wyjątkowej jakości. Wysoka dokładność obrazowania i unikalne oprogramowanie, jako jedyne na rynku pozwala na automatyczne wykonywanie analiz cefalometrycznych. Nie do przecenienia pozostaje możliwość rozbudowy aparatu o funkcję tomografii stożkowej co znacznie rozszerza możliwości diagnostyczne i spektrum zastosowań urządzenia.

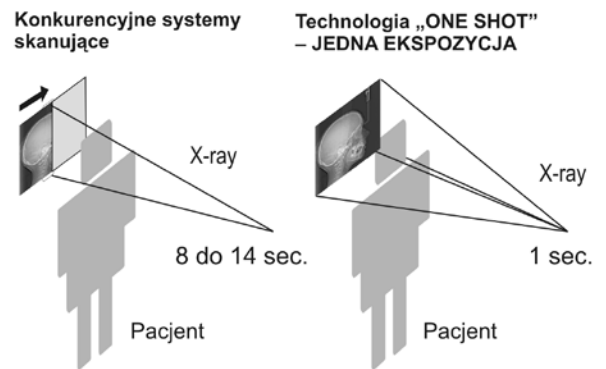
## W pełni elastyczne obrazowanie

### Technologia „one shot” – pojedynczej ekspozycji

W technologii „one shot” ekspozycja trwa poniżej jednej sekundy, zmniejszając tym samym ryzyko powstania niedokładnych zdjęć z powodu poruszenia się pacjenta. Technologia pojedynczej ekspozycji minimalizuje zniekształcenia obrazu charakterystyczne dla starszych aparatów cefalometrycznych.

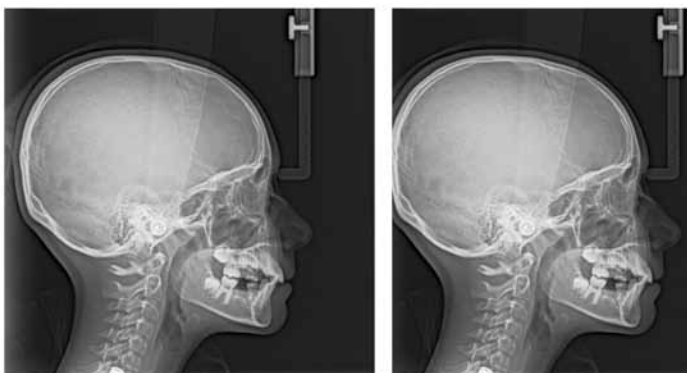
### Szeroka gama formatów

Nowoczesny, sterowany mikroprocesorem kolimator umożliwia wykonywanie radiogramów w szerokiej gamie formatów. Odpowiadają one potrzebom ortodontów. Możliwa jest kompleksowa diagnostyka począwszy od wyjątkowych zdjęć całej czaszki (30 cm x 30 cm) poprzez zdjęcia standardowe i małego pola z niskimi dawkami ekspozycji. Można w ten sposób ograniczyć strefę ekspozycji i dostosować ją do budowy pacjenta. Szeroka gama projekcji: boczne, przednie, skośne, submento-vertex i program oceny wieku kostnego pozwala na diagnostykę nawet najtrudniejszych przypadków.



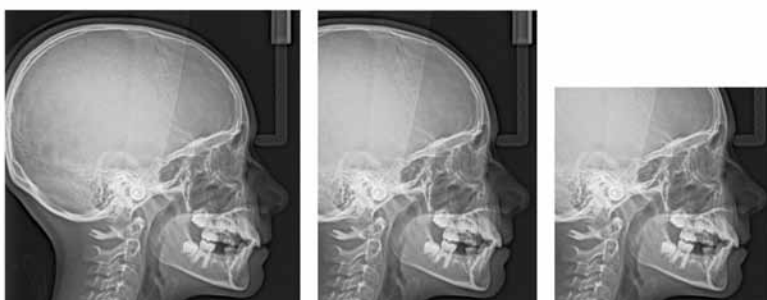
**Systemy skanowania:** Konkurencyjne systemy skanowania wymagają od pacjenta pozostania w bezruchu od 8 do 14 sekund.

**„One-shot”:** Ekspozycja trwa niewiele ponad sekundę. W efekcie maksymalnie ograniczono ryzyko poruszenia się pacjenta i w konsekwencji powstanie nieprawidłowego zdjęcia.



30x30 cm

24x30 cm



24x24 cm

18x24 cm

18x18 cm

9000  
Systemy obrazowania KODAK 9000

## Automatyczna analiza cefalometryczna

### Od zdjęcia do diagnozy w mgnieniu oka

Dzięki wyjątkowej jakości radiogramów oprogramowanie jest w stanie rozpoznać na zdjęciach punkty orientacyjne i struktury anatomiczne i wykonać automatycznie analizę cefalometryczną.



### Użycie istniejących wzorców analiz i tworzenie własnych

Oprogramowanie rozpoznaje co najmniej trzynaście różnych struktur oraz dwadzieścia sześć różnych punktów referencyjnych, pozwalając tym samym na

wykonanie większości analiz (Ricketts, McNamara, Steiner, Tweed). Edytor umożliwia zdefiniowanie własnych szablonów analiz.

# Oprogramowanie, które nas wyróżnia



## Optymalizacja radiogramów dla potrzeb ortodoncji

Oprogramowanie wyposażono w specjalne filtry przetwarzające obraz pod kątem ortodoncji. Zastosowanie tego narzędzia poprawia przejrzystość zdjęć i w zależności od potrzeb pozwala uwydatnić tkanki miękkie, kości i inne struktury.



Optymalna wizualizacja tkanek twardych i miękkich przy użyciu trzech filtrów ortodontycznych.



## Programy cefalometryczne



Boczny – cała czaszka



Przedni PA



Tyłny AP



Submento vertex



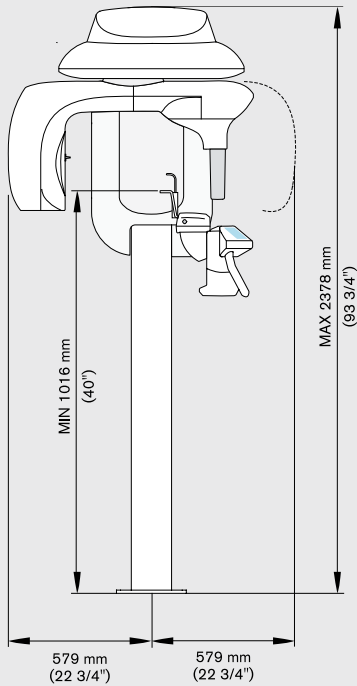
Ocena wieku kostnego – radiogram dłoni

## Specyfikacja techniczna

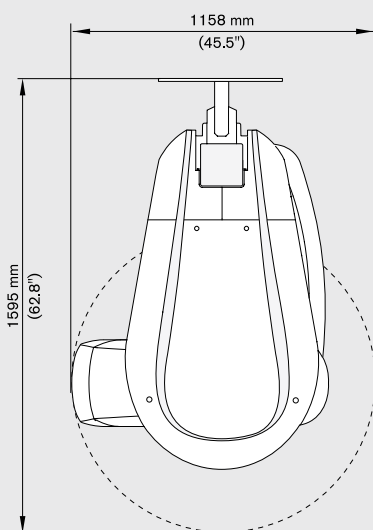
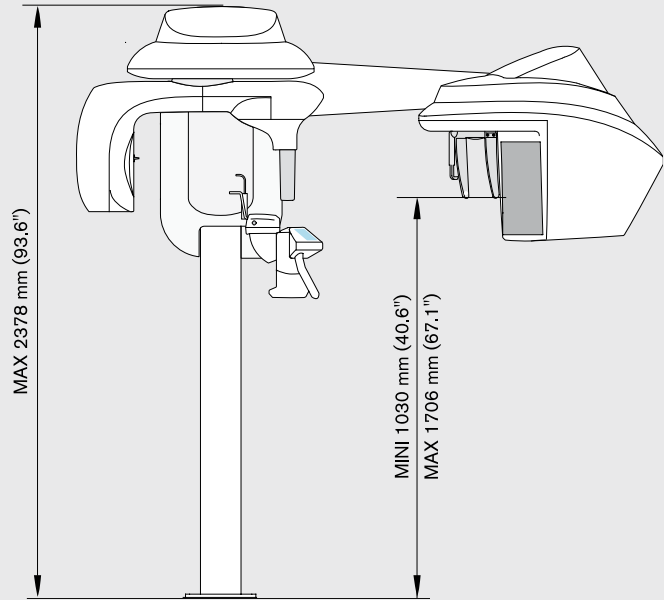
Napięcie lampy	60-90 kV (maks.), tryb pulsacyjny przy obrazowaniu 3D
Prąd lampy	2-15 mA (maks.)
Częstotliwość pracy	140 kHz (maks.)
Ognisko lampy	0,5 mm (wg normy IEC 336)
Filtracja Całkowita	> 2,5 mm równoważnika Al.
<b>Obrazowanie 3D</b>	
Technologia	Cyfrowa Tomografia Stożkowa
Technologia Sensora	Sensor CMOS z włóknem fibrooptycznym
Skala szarości	16384 - 14 bitów
Pole obrazowania	50 mm x 37 mm
Rozmiar Voxela	76 x 76 x 76 mikrometra (voksel isotropowy)
Czas rekonstrukcji	Zależny od komputera PC
<b>Obrazowanie pantomograficzne</b>	
Technologia Sensora	Sensor CCD z włóknem fibrooptycznym
Skala szarości	16384 - 14 bitów
Powiększenie	1,27
Czas ekspozycji	Zależny od rodzaju badania - od 4 do 16 sekund
Programy	12 standardowych ustawień
Opcje badań radiologicznych	<ul style="list-style-type: none"> <li>• Pantomograficzne</li> <li>• Pantomograficzne Segmentowe</li> <li>• Zdjęcia zatok</li> <li>• Zdjęcia stawów skroniowo - żuchwowych</li> </ul>
Napięcie zasilania	230 - 240 V - 50 / 60 Hz
<b>Obrazowanie cefalometryczne</b>	
Technologia	One Shot - pojedyncza ekspozycja
Technologia Sensora	Sensor CCD z włóknem fibrooptycznym
Skala szarości	16384 - 14 bitów
Powiększenie	1,15
Czas ekspozycji	0,1 - 3,2 sekundy
Rodzaje badań cefalometrycznych	<ul style="list-style-type: none"> <li>• Boczne</li> <li>• Skośne</li> <li>• Prząd / tył</li> <li>• Submento – vertex</li> <li>• Ocena wieku kostnego</li> </ul>
Formaty cefalometryczne	18 x 18 cm; 18 x 24 cm; 24 x 24 cm, 24 x 30 cm, 30 x 30 cm
Masa	Kodak 9000 / 9000 3 D: 160 kg, Kodak 9000 C / 9000C 3 D: 199 kg

# Wymiary

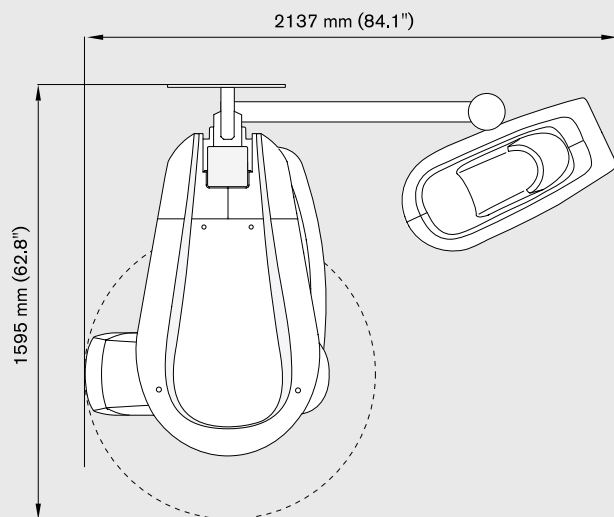
## KODAK 9000 / 9000 3D Systems



## KODAK 9000 C / 9000 C 3D Systems



Minimalna powierzchnia montażu\*:  
1500 mm x 1700 mm



Minimalna powierzchnia montażu\*:  
2230 mm x 1700 mm

\*Powierzchnia pracowni / gabinetu rtg jest definiowana przez aktualne przepisy ochrony radiologicznej

# Chcesz się dowiedzieć więcej?

Zamów bezpłatną prezentację w Twoim Gabinetce:  
**0501 242 101, 071 781 84 62**

Lub odwiedź naszą stronę internetową:

**[www.kodakdental.pl](http://www.kodakdental.pl)**



Optident S. J., 53-032 Wrocław, ul. Jeździecka 12  
tel. 071 781 84 62, 0501 242 101, [www.kodakdental.pl](http://www.kodakdental.pl)

Optident Wyłączny Dystrybutor Kodak Dental Systems Equipment w Polsce.